

Кратка инструкция за употреба на домашна IP PTZ камера

IPC-K100W

Благодарим за закупуването на нашата мрежова камера!

Това кратко ръководство ще Ви помогне бързо да се запознаете с устройството. Моля, пазете указанията за употреба за справка в бъдеще. Свържете се с доставчика при първа възможност при установена липса или повреда в устройството.

Преди инсталация и работа с него, моля, внимателно прочетете следващите предпазителни мерки!

1. Електрическа безопасност

Всички инсталационни работи трябва да са съобразени с местните стандарти за електрическа безопасност.

Захранването трябва да отговаря на изискването в SELV (Safety Extra Low Voltage) и източникът на захранване да е 5V DC по стандарта IEC60950-1. Камерата може да се захранва и чрез PoE.

Не поемаме каквато и да е отговорност за пожари и електрошок, причинен от неправилна употреба или инсталация на нашия продукт.

2. Безопасност при транспортиране

Удари, вибрации или заливане с течности не са позволени при транспортиране, складиране или инсталация.

3. Инсталация

Не подавайте захранване на камерата, преди завършване на инсталацията. Следвайте инструкциите на производителя.

4. Нужда от квалифицирани специалисти.

Проверка, монтаж и поправка, трябва да се извършват единствено от квалифицирани специалисти. Не поемаме отговорност за проблеми причинени от неотризиранни модификации или ремонт.

5. Околна среда

- Камерите от тази серия трябва да се инсталират на сухо и хладно място, далеч от пряка силна слънчева светлина, лесно запалими, или експлозивни материали и др.
- Моля, дръжте далеч от електромагнитни, или радиоактивни обекти и околна среда.
- Не насочвайте лазер към оптичния сензор, защото може да го повредите.
- Поддържайте нормална вентилация.
- Не позволявайте на вода, или други течности, да попадат в камерата.
- Препоръчваме периодичното почистване на камерата.

6. Поддръжка

Преди работа по камерата я изключете, след което извадете захранващия кабел. Не докосвайте CCD (CMOS) матрицата /оптичния сензор/. Използвайте вентилатор за почистване на прахът от оптиката. Използвайте чист сух памучен парцал за почистване на устройството.

7. Аксесоари

За камерите използвайте аксесоари препоръчани от производителя. Преди инсталация, моля, отворете кутията и внимателно прегледайте всички налични компоненти. Свържете се с търговеца ако в кутията има счупени компоненти.

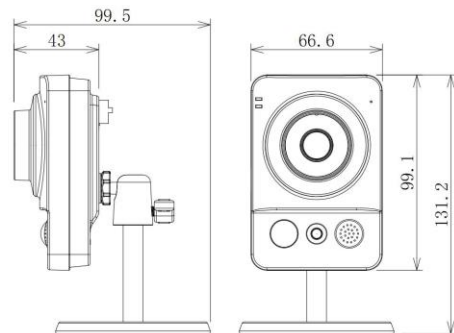
Структура и размери

На фигурите са показани размерите в mm.

Инсталация

Забележка: Уверете се че мястото за монтаж може да издържи минимум 3 пъти теглото на камерата.

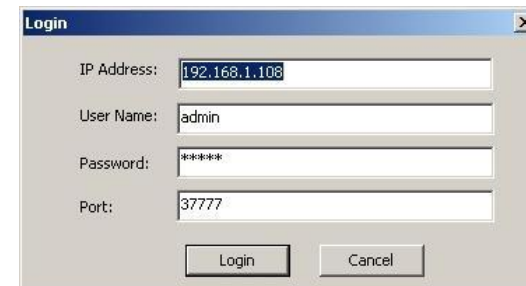
1. Поставете стойката на тавана или стената където желаете да монтирате камерата. Отбележете отворите.
2. Пробийте и поставете дюбелите.
3. Фиксирайте стойката с винтовете, навийте камерата на стойката.
4. Свържете външните кабели с камерата.



Софтуер за откриване и конфигуриране на камери ConfigTool

С приложения на CD-то софтуер ConfigTool може да търсите включените IP камери и да ги настроите. Настройка може да се извърши само на камерите които са в един IP сегмент с компютъра.

1. Стартирайте приложението. В списъка ще видите IP адреса на устройството, неговия порт номер, subnet mask, default gateway, MAC адрес и др.
2. Изберете IP адреса и кликнете с мишката на него. Изберете "Open Device Web" - отивате на съответния интерфейс за вписване.
3. Ако искате да промените IP адреса на камерата без да се вписвате в Уеб интерфейса, идете на основният прозорец на ConfigTool. Изберете IP адреса на камерата и с двойно кликане отивате на Login интерфейса. Може да постигнете същото като изберете IP адреса и после кликнете Login бутона.
4. Променете съответната информация за вписване. Обърнете внимание, че номера на Port трябва да е идентична с тази на въведената в TCP port в Web Network interface. В противен случай няма да се логнете в камерата.
5. След вписване се появява прозорец в който можете да настроите мрежовата връзка, да видите версията на фирмуера на камерата и да извършите ъддейт.



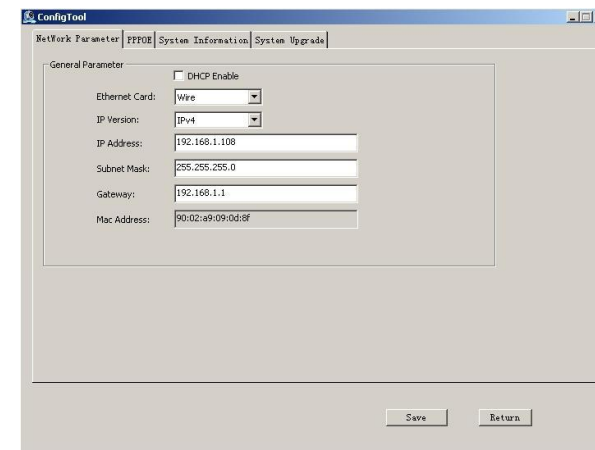
Работа с камерата

Камерата поддържа интернет достъп и контрол през компютър.

Връзка с мрежа

Моля следвайте стъпките по-долу за връзка с мрежата.

- Уверете се, че камерата е правилно физически свързана с мрежата.
- Задайте IP адрес, subnet mask и gateway на компютъра и на IP камерата. **По подразбиране IP адреса на камерата е 192.168.1.108. Subnet mask е 255.255.255.0. Gateway е 192.168.1.1**
- Използвайте адреса на камерата в мрежата за да проверите дали е свързана правилно.



Вписване и главен интерфейс

Отворете Internet Explorer и въведете IP адреса на камерата в адресното поле. Въведете потребителско име и парола. Фабричните са **admin** и **admin**.

Важно: С цел сигурност, моля променете паролата си след първото логване.

Ако това е първият път на логване в системата с този браузър, системата ще ви попита дали да инсталира webplugin, което ще отнеме около минута. Задължително е да бъде инсталиран за да виждате образ от камерата и да правите настройки.

ВЪЗМОЖНИ ПРОБЛЕМИ И ОТСТРАНЯВАНЕТО ИМ

1. Камерата не открива.

Вероятни причини:

- Проблем с LAN връзката – проверете дали свети съответния порт на суича.

- Проблем със захранването – проверете напрежението на буксата на камерата, по възможност без да я разкачате. Ако не е възможно използвайте адекватен товар.

2. Камерата няма образ през нощта.

Вероятни причини:

- Не работи подсветката – проверете дали светят IR светодиодите;
- Камерата е в дневен режим – проверете настройките;

3. Часовникът е грешен.

Вероятни причини:

- Неправилна настройка – проверете настройките за дата и час, както и настройките за автоматично сверяване NTP;
- Часовникът е повреден – свържете се с търговеца или сервиза;

4. Невъзможност за вписване през мрежа.

Вероятни причини:

- Използвайте съвременна версия на Windows;
- Спрян ActiveX;
- Няма DirectX8.1. Сменете видеокартата.
- Грешка в свързването по мрежа или в настройките;
- Невалидно потребителско име или парола;

5. Нестабилна мрежова връзка.

Вероятни причини:

- Нестабилна мрежа;
- Конфликт на IP адреса;
- Конфликт на MAC адреса;
- Проблем с мрежовата карта на компютъра или камерата;

6. Забравена парола.

- Свържете се с централният сервиз или търговеца.