

## Кратка инструкция за употреба на HD IR варифокална фиксирана камера с моторизиран обектив

### IPC-HFW2100RP-Z IPC-HFW2300RP-Z

Благодарим за закупуването на нашата мрежова камера!

Това кратко ръководство ще Ви помогне бързо да се запознаете с устройството. Моля, пазете указанията за употреба за справка в бъдеще. Свържете се с доставчика при първа възможност при установена липса или повреда в устройството.

Преди инсталация и работа с него, моля, внимателно прочетете следващите предпазителни мерки!

#### 1. Електрическа безопасност

Всички инсталационни работи трябва да са съобразени с местните стандарти за електрическа безопасност.

Захранването трябва да отговаря на изискването в SELV (Safety Extra Low Voltage) и източникът на захранване да е 12V DC по стандарта IEC60950-1.

Не поемаме каквато и да е отговорност за пожари и електрошок, причинен от неправилна употреба или инсталация на нашия продукт.

#### 2. Безопасност при транспортиране

Удари, вибрации или заливане с течности не са позволени при транспортиране, складиране или инсталация.

#### 3. Инсталация

Не подавайте захранване на камерата, преди завършване на инсталацията. Следвайте инструкциите на производителя.

#### 4. Нужда от квалифицирани специалисти.

Проверка, монтаж и поправка, трябва да се извършват единствено от квалифицирани специалисти. Не поемаме отговорност за проблеми причинени от неотризиранни модификации или ремонт.

#### 5. Околна среда

- Камерите от тази серия трябва да се инсталират на сухо и хладно място, далеч от пряка силна слънчева светлина, лесно запалими, или експлозивни материали и др.
- Моля, дръжте далеч от електромагнитни, или радиоактивни обекти и околна среда.
- Не насочвайте лазер към оптичния сензор, защото може да го повредите.
- Поддържайте нормална вентилация.
- Не позволявайте на вода, или други течности, да попадат в камерата.
- Препоръчваме поставянето на гръмоотвод в близост до камерата, както и заземлението ѝ.
- Препоръчваме периодичното почистване на камерата.

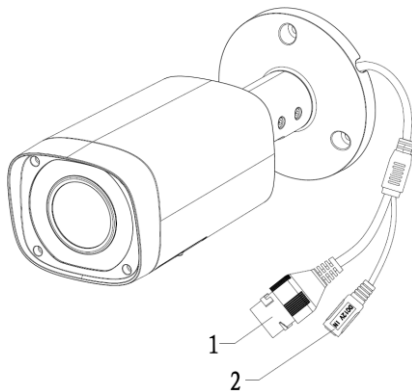
#### 6. Поддръжка

Преди работа по камерата я изключете, след което извадете захранващия кабел. Не докосвайте CCD (CMOS) матрицата /оптичния сензор/. Използвайте вентилатор за почистване на прахът от оптиката. Използвайте чист сух памучен парцал за почистване на устройството.

#### 7. Аксесоари

За камерите използвайте аксесоари препоръчани от производителя. Преди инсталация, моля, отворете кутията и внимателно прегледайте всички налични компоненти. Свържете се с търговеца ако в кутията има счупени компоненти.

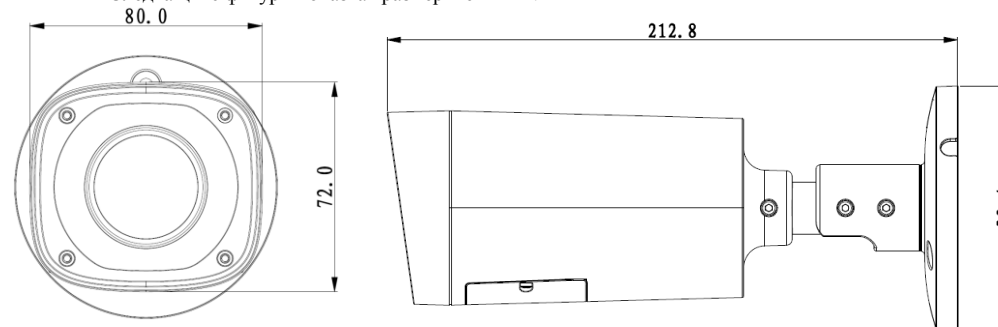
Име	Брой
IP камера	1
Инструкции за потребителя	1
Горбичка с аксесоари	1
CD диск	1



SN	Порт	Име на порта	Връзка	Описание
1	LAN	Мрежов порт	Ethernet port	За връзка с Ethernet кабел. Преди включване на външния кабел, поставете анти прахов или водозащитен маншон (опция).
2	DC 12V	Захранващо напрежение		Захранваща буksа DC 12V.

#### Структура и размери

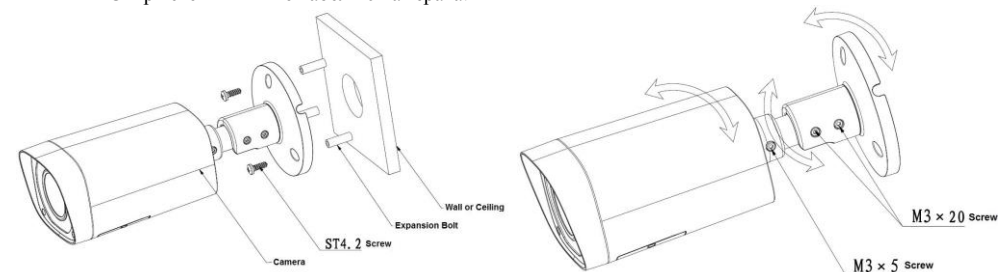
Следващите фигури показват размерите в mm.



#### Инсталация

**Забележка:** Уверете се че мястото за монтаж може да издържи минимум 3 пъти теглото на камерата.

1. Извадете монтажния шаблон за позициониране от торбичката с аксесоари. Поставете на тавана или стената където желаете да монтирате камерата
2. Пробийте отвори в съответствие с шаблона и поставете дюбелите.
3. Фиксирайте камерата с винтовете.
4. Свържете външните кабели с камерата.



5. С шестостен (имбус) разхлабете винтовете за настройка показани на фигурата. Настройте позицията на камерата в желаната посока. Затегнете винтовете с шестограма.
6. Свалете капачката отдолу на камерата. Настройте обектива. Поставете отново капачката.

#### Софтуер за откриване и конфигуриране на камери ConfigTool

С приложения на CD-то софтуер ConfigTool може да търсите включените IP камери и да ги настройвате. Настройка може да се извърши само на камерите които са в един IP сегмент с компютъра.

1. Стартирайте приложението. В списъка ще видите IP адреса на устройството, неговия порт номер, subnet mask, default gateway, MAC адрес и др.
2. Изберете IP адреса и кликнете с мишката на него. Изберете "Open Device Web" - отивате на съответния интерфейс за въвеждане.

- Ако искате да промените IP адреса на камерата без да се вписвате в Уеб интерфейса, идете на основният прозорец на ConfigTool. Изберете IP адреса на камерата и с двойно кликане отивате на Login интерфейса. Може да постигнете същото като изберете IP адреса и после кликнете Login бутона.
- Променете съответната информация за вписване. Обърнете внимание, че номера на Port трябва да е идентична с тази на въведената в TCP port в Web Network interface. В противен случай няма да се логнете в камерата.
- След вписване се появява прозорец в който можете да настройвате мрежовата връзка, да видите версията на фърмуера на камерата и да извършите ъпдейт.

### Работа с камерата

Камерата поддържа интернет достъп и контрол през компютър.

#### Връзка с мрежа

Моля следвайте стъпките по-долу за връзка с мрежата.

- Уверете се, че камерата е правилно физически свързана с мрежата.
- Задайте IP адрес, subnet mask и gateway на компютъра и на IP камерата. **По подразбиране IP адреса на камерата е 192.168.1.108. Subnet mask е 255.255.255.0. Gateway е 192.168.1.1**
- Използвайте адреса на камерата в мрежата за да проверите дали е свързана правилно.

#### Вписване и главен интерфейс

Отворете Internet Explorer и въведете IP адреса на камерата в адресното поле. Въведете потребителско име и парола. Фабричните са **admin** и **admin**.

**Важно: С цел сигурност, моля променете паролата си след първото логване.**

Ако това е първият път на логване в системата с този браузър, системата ще ви попита дали да инсталира webplugin, което ще отнеме около минута. Задължително е да бъде инсталиран за да виждате образ от камерата и да правите настройки.

### ВЪЗМОЖНИ ПРОБЛЕМИ И ОТСТРАНЯВАНЕТО ИМ

#### 1. Камерата не открива.

Вероятни причини:

- Проблем с LAN връзката – проверете дали свети съответния порт на суича.
- Проблем със захранването – проверете напрежението на буксата на камерата, по възможност без да я разкачате. Ако не е възможно използвайте адекватен товар.

#### 2. Камерата няма образ през нощта.

Вероятни причини:

- Не работи подсветката – проверете дали свети IR светодиодите;

- Камерата е в дневен режим – проверете настройките;

#### 3. Часовникът е грешен.

Вероятни причини:

- Неправилна настройка – проверете настройките за дата и час, както и настройките за автоматично сверяване NTP;
- Часовникът е повреден – свържете се с търговеца или сервиза;

#### 4. Невъзможност за вписване през мрежа.

Вероятни причини:

- Използвайте съвременна версия на Windows;
- Спряй ActiveX;
- Няма DirectX8.1. Сменете видеокартата.
- Грешка в свързването по мрежа или в настройките;
- Невалидно потребителско име или парола;

#### 5. Нестабилна мрежова връзка.

Вероятни причини:

- Нестабилна мрежа;
- Конфликт на IP адреса;
- Конфликт на MAC адреса;
- Проблем с мрежовата карта на компютъра или камерата;

#### 6. Забравена парола.

- Свържете се централният сервиз или търговеца.