

# Кратка инструкция за употреба на 5MP вътрешна фиксирана IP камера

IPC-HF3500

Благодарим за закупуването на нашата мрежова камера!

Това кратко ръководство ще Ви помогне бързо да се запознаете с устройството. Моля, пазете указанията за употреба за справка в бъдеще. Свържете се с доставчика при първа възможност при установена липса или повреда в устройството.

Преди инсталация и работа с него, моля, внимателно прочетете следващите предохранителни мерки!

## 1. Електрическа безопасност

Всички инсталационни работи трябва да са съобразени с местните стандарти за електрическа безопасност.

Захранването трябва да отговаря на изискването в SELV (Safety Extra Low Voltage) и източникът на захранване да е 12V DC /AC24V/ по стандарта IEC60950-1. Тази камера поддържа PoE захранване.

Не поемаме каквато и да е отговорност за пожари и електрошок, причинен от неправилна употреба или инсталация на нашия продукт.

## 2. Безопасност при транспортиране

Удари, вибрации или заливане с течности не са позволени при транспортиране, складиране или инсталация.

## 3. Инсталация

Не подавайте захранване на камерата, преди завършване на инсталацията. Следвайте инструкциите на производителя.

## 4. Нужда от квалифицирани специалисти.

Проверка, монтаж и поправка, трябва да се извършват единствено от квалифицирани специалисти. Не поемаме отговорност за проблеми причинени от неоторизирани модификации или ремонт.

## 5. Околна среда

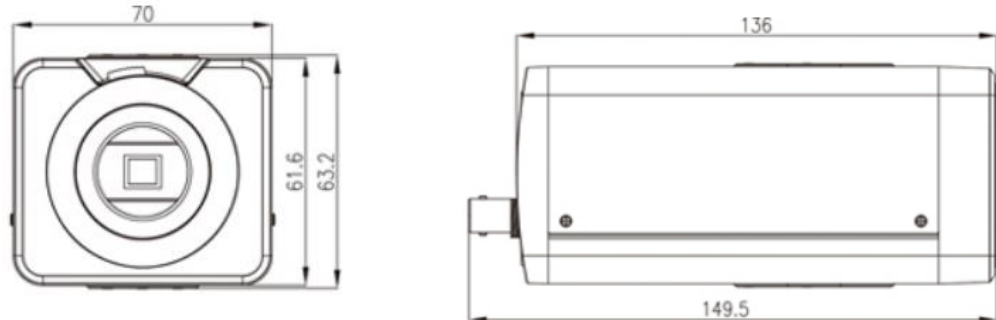
- Камерите от тази серия трябва да се инсталират на сухо и хладно място, далеч от пряка силна слънчева светлина, лесно запалими, или експлозивни материали и др.
- Моля, дръжте далеч от електромагнитни, или радиоактивни обекти и околна среда.
- Не насочвайте лазер към оптичния сензор, защото може да го повредите.
- Поддържайте нормална вентилация.
- Не позволявайте на вода, или други течности, да попадат в камерата.
- Препоръчваме поставянето на гръмоотвод в близост до камерата, както и заземлението ѝ.
- Препоръчваме периодичното почистване на камерата.

## 6. Поддръжка

Преди работа по камерата я изключете, след което извадете захранващия кабел. Не докосвайте CCD (CMOS) матрицата /оптичния сензор/. Използвайте вентилатор за почистване на прахът от оптиката. Използвайте чист сух памучен парцал за почистване на устройството.

## 7. Аксесоари

За камерите използвайте аксесоари препоръчани от производителя. Преди инсталация, моля, отворете кутията и внимателно прегледайте всички налични компоненти. Свържете се с търговеца ако в кутията има счупени компоненти.



Име на интерфейса		Куплунг	Функция
VIDEO OUT - Видео изход		BNC	Аналогов видео изход. За връзка с TV monitor.
AC 24V/ DC 12V - Вход захранване			Захранващ куплунг за 12V DC или AC 24V
STATUS индикация	Червена		Свети постоянно когато системата зарежда. Мига когато извършва системен ъпгрейд или се рестартира.
	Зелена		Свети постоянно когато камерата работи нормално. Мига когато камерата записва.
	Жълта		Свети когато открива безжична връзка.
IN	Алармени входове	I/O порт	Алармен вход 1. Получава сигнал от външни устройства.
NO	Порт алармени изходи		Алармени изходи. Подава алармен сигнал към външни устройства
C			NO - Нормално отворен контакт C - Общ
G	GND		Заземление.
A	RS485 port		RS485_A управление на външна PTZ
B			RS485_B управление на външна PTZ
RX	RS232 port		RS232_RX приемник
TX			RS232_TX предавател
G	GND		RS232 маса
NA	IR light port		Управление на външно IR осветление.
RESET	RESET бутон		Връща фабрични настройки. При нормална работа, натиснат поне за 5 сек. системата възстановява фабрични настройки.
AUDIO OUT	Аудио изход	Аудио изход 3.5mm жак	Изходен аудио сигнал за пасивни устройства – аудио слушалки.
AUDIO IN	Аудио вход	Аудио вход. 3.5mm жак	Вход аудио от микрофон
LAN	Мрежов порт	Ethernet port	За връзка със стандартен Ethernet кабел. Поддържа PoE функция.
Micro SD	Micro SD card Slot		Слот за Micro SD карта. <b>Преди смяна спрете записа!</b>
	GND		<b>Заземете камерата за защита от гръмотевични удари!</b>

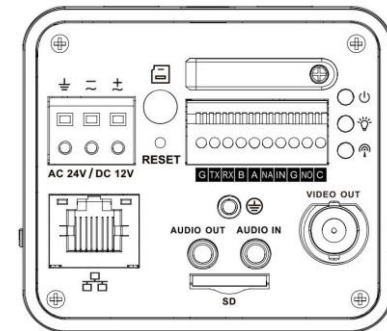
## Двупосочно аудио

### > Камера към PC.

Свържете микрофон към аудио входа на камерата. Свържете слушалка към аудио изхода на компютъра. Впишете се в камерата и кликнете Audio бутона, за да разрешите функцията за двупосочно аудио. Иконата на бутона става оранжева. Повторно кликане на Audio бутона спира функцията.

### > PC към Камера

Свържете микрофон към аудио входа на компютъра. Свържете слушалка към аудио изхода на задния панел на камерата. Свържете активен говорител към аудио изхода на



камерата. Впишете се в камерата и кликнете Audio бутона, за да разрешите функцията за двупосочно аудио. Иконата на бутона става оранжева. Повторно кликане на Audio бутона спира функцията.

#### Алармени настройки

1. Свържете изхода на аларменото устройство с алармения вход на камерата.
2. Свържете алармения вход на външното устройство с NO и С алармен изход на камерата.
3. Влезте в Уеб интерфейса на камерата и намерете менюто за управление на алармите. Тук се въвеждат настройки за алармените входове и изходи.
4. Задайте алармен изход. Алармен изход 01 се намира на задния панел на камерата(NO port).

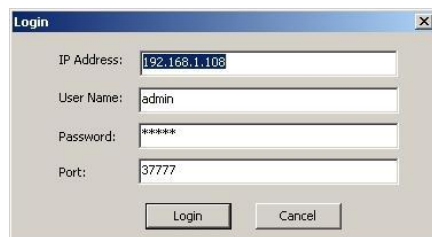
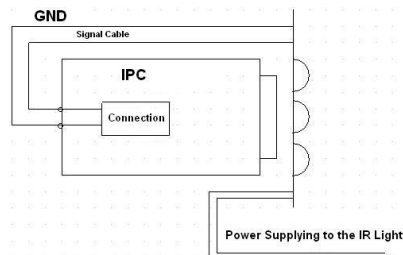
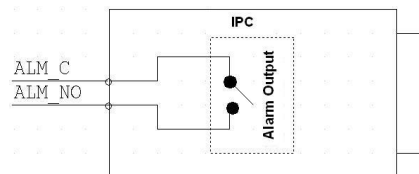
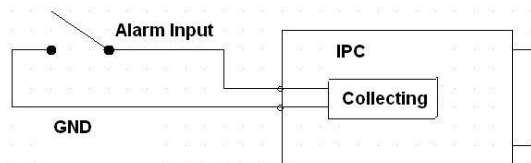
#### Алармени входни и изходни връзки

##### ➤ Алармен вход:

Когато входа е свързан към 5V или е свободен, системата отчита логическа "1". Когато входа е свързан към маса, системата отчита логическа "0". При затворен контакт, алармата е задействана.

##### ➤ Алармен изход:

NO и С работят като ключ. Ако алармата е задействана контакта е затворен. Ако изходната аларма е тип NC, този ключ е нормално отворен – при алармена ситуация контакта се затваря.



#### Връзка с IR подсветка

Камерата трябва да има външен порт за IR функция. Влезте в Уеб интерфейса, изберете Setup -> Camera -> Day&Night и типът сензор за вход. Ако това е недостъпно функцията отпада.

За включване на IR, камерата изпраща 3.3V/1mA и 0V за изключване на IR.

#### Софтуер за откриване и конфигуриране на камери ConfigTool

С приложения на CD-то софтуер ConfigTool може да търсите включените IP камери и да ги настройвате. Настройка може да се извърши само на камерите които са в един IP сегмент с компютъра.

1. Стартирайте приложението. В списъка ще видите IP адреса на устройството, неговия порт номер, subnet mask, default gateway, MAC адрес и др.
2. Изберете IP адреса и кликнете с мишката на него. Изберете "Open Device Web" - отивате на съответния интерфейс за вписване.
3. Ако искате да промените IP адреса на камерата без да се вписвате в Уеб интерфейса, идете на основният прозорец на ConfigTool. Изберете IP адреса на камерата и с двойно кликане отивате на Login интерфейса. Може да постигнете същото като изберете IP адреса и после кликнете Login бутона.
4. Променете съответната информация за вписване. Обърнете внимание, че номера на Port трябва да е идентична с тази на въведената в TCP port в Web Network interface. В противен случай няма да се логнете в камерата.
5. След вписване се появява прозорец в който можете да настройвате мрежовата връзка, да видите версията на фирмуера на камерата и да извършите ъпдейт.

#### Работа с камерата

Камерата поддържа интернет достъп и контрол през компютър.

#### Връзка с мрежа

Моля следвайте стъпките по-долу за връзка с мрежата.

- Уверете се, че камерата е правилно физически свързана с мрежата.
- Задайте IP адрес, subnet mask и gateway на компютъра и на IP камерата. **По подразбиране IP адреса на камерата е 192.168.1.108. Subnet mask е 255.255.255.0. Gateway е 192.168.1.1**
- Използвайте адреса на камерата в мрежата за да проверите дали е свързана правилно.

#### Вписване и главен интерфейс

Отворете Internet Explorer и въведете IP адреса на камерата в адресното поле. Въведете потребителско име и парола. Фабричните са **admin** и **admin**.

**Важно: С цел сигурност, моля променете паролата си след първото логване.**

Ако това е първият път на логване в системата с този браузър, системата ще ви попита дали да инсталира webplugin, което ще отнеме около минута. Задължително е да бъде инсталиран за да виждате образ от камерата и да правите настройки.

#### ВЪЗМОЖНИ ПРОБЛЕМИ И ОТСТРАНЯВАНЕТО ИМ

##### 1. **Камерата не открива.**

Вероятни причини:

- Проблем с LAN връзката – проверете дали свети съответния порт на суича.
- Проблем със захранването – проверете напрежението на буксата на камерата, по възможност без да я разкачате. Ако не е възможно използвайте адекватен товар.

##### 2. **Камерата няма образ през нощта.**

Вероятни причини:

- Не работи подсветката – проверете дали свети IR светодиодите;
- Камерата е в дневен режим – проверете настройките;

##### 3. **Часовникът е грешен.**

Вероятни причини:

- Неправилна настройка – проверете настройките за дата и час, както и настройките за автоматично сверяване NTP;
- Часовникът е повреден – свържете се с търговеца или сервиза;

##### 4. **Невъзможност за вписване през мрежа.**

Вероятни причини:

- Използвайте съвременна версия на Windows;
- Спрян ActiveX;
- Няма DirectX8.1. Сменете видеокартата.
- Грешка в свързването по мрежа или в настройките;
- Невалидно потребителско име или парола;

##### 5. **Нестабилна мрежова връзка.**

Вероятни причини:

- Нестабилна мрежа;
- Конфликт на IP адреса;
- Конфликт на MAC адреса;
- Проблем с мрежовата карта на компютъра или камерата;

##### 6. **Забравена парола.**

- Натиснете RESET бутона (най-малко 5 сек.) за възстановяване на фабричните настройки.
- Свържете се централният сервиз или търговеца.