

# Кратка инструкция за употреба на HD вандало-устойчива куполна IP камера

IPC-HDBW3300 P

Благодарим за закупуването на нашата мрежова камера!

Това кратко ръководство ще Ви помогне бързо да се запознаете с устройството. Моля, пазете указанията за употреба за справка в бъдеще. Свържете се с доставчика при първа възможност при установена липса или повреда в устройството.

Преди инсталация и работа с него, моля, внимателно прочетете следващите предохранителни мерки!

## 1. Електрическа безопасност

Всички инсталационни работи трябва да са съобразени с местните стандарти за електрическа безопасност.

Захранването трябва да отговаря на изискването в SELV (Safety Extra Low Voltage) и източникът на захранване да е 12V DC /AC24V/ по стандарта IEC60950-1. Камерата може да се захранва чрез PoE.

Не поемаме каквато и да е отговорност за пожари и електрошок, причинен от неправилна употреба или инсталация на нашия продукт.

## 2. Безопасност при транспортиране

Удари, вибрации или заливане с течности не са позволени при транспортиране, складиране или инсталация.

## 3. Инсталация

Не подавайте захранване на камерата, преди завършване на инсталацията. Следвайте инструкциите на производителя.

## 4. Нужда от квалифицирани специалисти.

Проверка, монтаж и поправка, трябва да се извършват единствено от квалифицирани специалисти. Не поемаме отговорност за проблеми причинени от неотризираните модификации или ремонт.

## 5. Околна среда

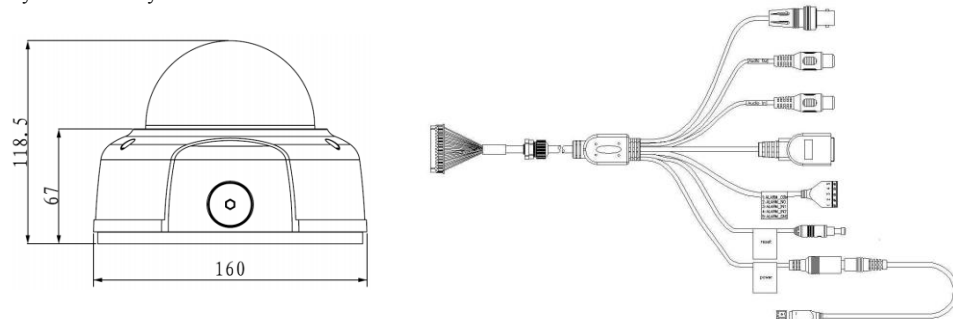
- Камерите от тази серия трябва да се инсталират на сухо и хладно място, далеч от пряка силна слънчева светлина, лесно запалими, или експлозивни материали и др.
- Моля, дръжте далеч от електромагнитни, или радиоактивни обекти и околна среда.
- Не насочвайте лазер към оптичния сензор, защото може да го повредите.
- Поддържайте нормална вентилация.
- Не позволявайте на вода, или други течности, да попадат в камерата.
- Препоръчваме поставянето на гръмоотвод в близост до камерата, както и заземлението ѝ.
- Препоръчваме периодичното почистване на камерата.

## 6. Поддръжка

Преди работа по камерата я изключете, след което извадете захранващия кабел. Не докосвайте CCD (CMOS) матрицата /оптичния сензор/. Използвайте вентилатор за почистване на прахът от оптиката. Използвайте чист сух памучен парцал за почистване на устройството.

## 7. Аксесоари

За камерите използвайте аксесоари препоръчани от производителя. Преди инсталация, моля, отворете кутията и внимателно прегледайте всички налични компоненти. Свържете се с търговеца ако в кутията има счупени компоненти.



Име на порт	Функция	Връзка	Бел.
VIDEO OUT	Видео изход	BNC	Аналогов видео сигнал за връзка с TV монитор.
AUDIO IN	Аудио вход	RCA	Входен аудио сигнал .
AUDIO OUT	Аудио изход	RCA	Изходен аудио сигнал.
LAN	Мрежов порт	Ethernet port	За връзка чрез стандартен LAN. Поддържа PoE.
I/O	I/O port	/	Алармени входове и изходи.
RESET	Ресет бутон	/	За връщане на фабрични настройки.
POWER	Вход захранване	/	Вход DC 12V или AC 24V. <b>Свържете съгласуващия кабел, показан на картината, когато използвате захранване AC 24V.</b>

Име	SN	Име	Бел.
I/O Port	1	ALARM_COM	Общ извод на алармените изходи
	2	ALARM_NO	Алармен изход към алармено устройство. NO - нормално отворен.
	3	ALARM_IN1	Алармен вход 1. Получава on-off сигнал от външен алармен източник.
	4	ALARM_IN2	Алармен вход 2. Получава on-off сигнал от външен алармен източник.
	5	GND	Заземление

## Двупосочно аудио

### ➤ Камера към PC.

Свържете микрофон към аудио входа на камерата. Свържете слушалка към аудио изхода на компютъра. Впишете се в камерата и кликнете Audio бутона, за да разрешите функцията за двупосочно аудио. Иконата на бутона става оранжева. Повторно кликане на Audio бутона спира функцията.

### ➤ PC към Камера

Свържете микрофон към аудио входа на компютъра. Свържете слушалка към аудио изхода на задния панел на камерата. Свържете активен говорител към аудио изхода на камерата. Впишете се в камерата и кликнете Audio бутона, за да разрешите функцията за двупосочно аудио. Иконата на бутона става оранжева. Повторно кликане на Audio бутона спира функцията.

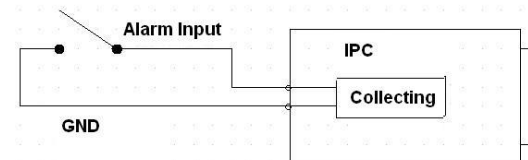
## Алармени настройки

1. Свържете изхода на аларменото устройство с алармения вход на камерата.
2. Свържете алармения вход на външното устройство с NO и С алармен изход на камерата.
3. Влезте в Уеб интерфейса на камерата и намерете менюто за управление на алармите. Тук се въвеждат настройки за алармените входове и изходи.
4. Задайте алармен изход. Алармен изход 01 се намира на задния панел на камерата(NO port).

## Алармени входни и изходни връзки

### ➤ Алармен вход:

Когато входа е свързан към 5V или е свободен, системата отчита логическа "1". Когато входа е свързан към маса, системата отчита логическа "0". При затворен контакт, алармата е задействана.



### ➤ Алармен изход:

NO и С работят като ключ. Ако алармата е задействана контакта е затворен. Ако изходната аларма е

тип NC, този ключ е нормално отворен – при алармена ситуация контакта се затваря.

### Инсталация

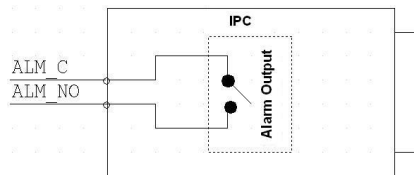
Не махайте прозрачното фолио от обектива преди завършване на инсталацията.

Преди инсталация се уверете, че мястото за монтаж ще издържи минимум 3 пъти теглото на камерата.

1. Използвайте шестстен (инбус), за развиване на трите инбусни винта на куполния капак и го свалете.
2. Отново с помощта на същия инбус, развийте трите винта свързващи тялото на камерата с основата.
3. Махнете капачката на кабелния изход, поставете основата на монтажното място и отбележете четирите отвора за закрепване на основата, както и този на кабелния изход. Пробийте отворите и поставете дюбелите.
4. Ориентирайте основата в правилната посока и прекарайте к-ла през кабелния изход на тавана (или стената). Закрепете основата с четирите винта в дюбелите.
5. Ориентирайте тялото на камерата спрямо основата и завийте здраво трите шестстенни винта с инбуса. Свържете GND на корпуса със заземителен кабел.
6. Настройте X-Y-Z axis модула, да гледа в желаната посока. Поставете куполния капак обратно и затегнете трите инбусни винта.

### Настройка на обектива

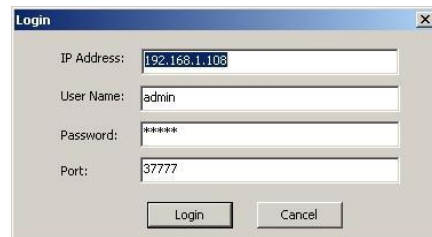
1. Леко развийте винта за дистанцията на обектива и настройте.
2. С плоска отвертка развийте другият винт и леко го преместете, за да настройте фокуса. Затегнете.
3. Когато настройвате фокусът, картината може да стане размазана. Леко коригирайте с другият винт. Накрая фиксирайте винтовете.



### Софтуер за откриване и конфигуриране на камери ConfigTool

С приложения на CD-то софтуер ConfigTool може да търсите включените IP камери и да ги настройвате. Настройка може да се извърши само на камерите които са в един IP сегмент с компютъра.

1. Стартирайте приложението. В списъка ще видите IP адреса на устройството, неговия порт номер, subnet mask, default gateway, MAC адрес и др.
2. Изберете IP адреса и кликнете с мишката на него. Изберете "Open Device Web" - отивате на съответния интерфейс за вписване.
3. Ако искате да промените IP адреса на камерата без да се вписвате в Уеб интерфейса, идете на основният прозорец на ConfigTool. Изберете IP адреса на камерата и с двойно кликане отивате на Login интерфейса. Може да постигнете същото като изберете IP адреса и после кликнете Login бутона.
4. Променете съответната информация за вписване. Обърнете внимание, че номера на Port трябва да е идентична с тази на въведената в TCP port в Web Network interface. В противен случай няма да се логнете в камерата.
5. След вписване се появява прозорец в който можете да настройвате мрежовата връзка, да видите версията на фирмуера на камерата и да извършите ъпдейт.



### Работа с камерата

Камерата поддържа интернет достъп и контрол през компютър.

### Връзка с мрежа

Моля следвайте стъпките по-долу за връзка с мрежата.

- Уверете се, че камерата е правилно физически свързана с мрежата.
- Задайте IP адрес, subnet mask и gateway на компютъра и на IP камерата. **По подразбиране IP адреса на камерата е 192.168.1.108. Subnet mask е 255.255.255.0. Gateway е 192.168.1.1**

- Използвайте адреса на камерата в мрежата за да проверите дали е свързана правилно.

### Вписване и главен интерфейс

Отворете Internet Explorer и въведете IP адреса на камерата в адресното поле. Въведете потребителско име и парола. Фабричните са **admin** и **admin**.

**Важно:** С цел сигурност, моля променете паролата си след първото логване.

Ако това е първият път на логване в системата с този браузър, системата ще ви попита дали да инсталира webplugin, което ще отнеме около минута. Задължително е да бъде инсталиран за да виждате образ от камерата и да правите настройки.

### **ВЪЗМОЖНИ ПРОБЛЕМИ И ОТСТРАНЯВАНЕТО ИМ**

#### **1. Камерата не открива.**

Вероятни причини:

- Проблем с LAN връзката – проверете дали свети съответния порт на суича.
- Проблем със захранването – проверете напрежението на буксата на камерата, по възможност без да я разкачате. Ако не е възможно използвайте адекватен товар.

#### **2. Камерата няма образ през нощта.**

Вероятни причини:

- Не работи подсветката – проверете дали свети IR светодиодите;
- Камерата е в дневен режим – проверете настройките;

#### **3. Часовникът е грешен.**

Вероятни причини:

- Неправилна настройка – проверете настройките за дата и час, както и настройките за автоматично сверяване NTP;
- Часовникът е повреден – свържете се с търговеца или сервиза;

#### **4. Невъзможност за вписване през мрежа.**

Вероятни причини:

- Използвайте съвременна версия на Windows;
- Спрян ActiveX;
- Няма DirectX8.1. Сменете видеокартата.
- Грешка в свързването по мрежа или в настройките;
- Невалидно потребителско име или парола;

#### **5. Нестабилна мрежова връзка.**

Вероятни причини:

- Нестабилна мрежа;
- Конфликт на IP адреса;
- Конфликт на MAC адреса;
- Проблем с мрежовата карта на компютъра или камерата;

#### **6. Забравена парола.**

- Натиснете RESET бутона (най-малко 5 сек.) за възстановяване на фабричните настройки.
- Свържете се с централния сервиз или търговеца.