

Кратка инструкция за употреба на HDCVI IR камера

НАС-HDW1200M

Благодарим за закупуването на нашата HDCVI камера!

Това кратко ръководство ще Ви помогне бързо да се запознаете с устройството. Моля, пазете указанията за употреба за справка в бъдеще. Свържете се с доставчика, при първа възможност, при установена липса или повреда в устройството. Преди инсталация и работа с камерата, моля, внимателно прочетете следващите предпазителни мерки!

1. Електрическа безопасност

Всички инсталационни работи трябва да са съобразени с местните стандарти за електрическа безопасност. Захранването трябва да отговаря на изискването в SELV (Safety Extra Low Voltage) и източникът на захранване да е 12V DC по стандарта IEC60950-1.

Не поемаме каквато и да е отговорност за пожари и електрошок, причинен от неправилна употреба или инсталация на нашия продукт.

2. Безопасност при транспортиране

Удари, вибрации или заливане с течности не са позволени при транспортиране, складиране или инсталация.

3. Нужда от квалифицирани специалисти.

Проверка, монтаж и поправка, трябва да се извършват единствено от квалифицирани специалисти.

Не поемаме отговорност за проблеми причинени от неоторизирани модификации или ремонт.

4. Околна среда

- Камерите от тази серия трябва да се инсталират на сухо и хладно място, далеч от пряка силна слънчева светлина, лесно запалими, или експлозивни материали и др.
- Поддържайте нормална вентилация.
- Моля, дръжте далеч от електромагнитни, или радиоактивни обекти и околна среда.
- Не насочвайте лазер към оптичният сензор, защото може да го повредите.
- Не позволявайте на вода, или други течности, да попадат в камерата.
- Препоръчваме периодичното почистване на камерата.

5. Поддръжка

Преди работа по камерата я изключете, след което извадете захранващия кабел. Използвайте чист сух памучен парцал за почистване на устройството.

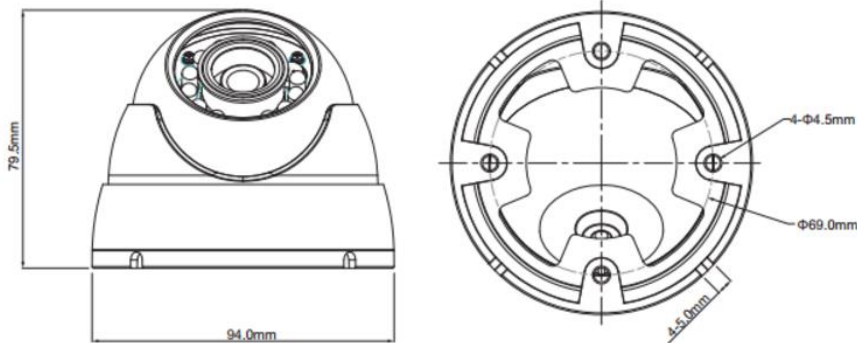
6. Аксесоари

За камерите използвайте аксесоари препоръчани от производителя.

Инсталация

Забележка: Уверете се че мястото за монтаж може да издържи минимум 3 пъти теглото на камерата.

1. Поставете на тавана или стената монтажния шаблон за позициониране, там където желаете да монтирате камерата. Пробийте отвори в съответствие с шаблона и поставете дюбелите.
2. Фиксирайте основата с винтовете.
3. Свържете външните кабели с камерата.
4. Настройте позицията на камерата в желаната посока.



ВЪЗМОЖНИ ПРОБЛЕМИ И ОТСТРАНЯВАНЕТО ИМ

1. Камерата не се вижда.

Вероятни причини:

- Проблем с кабелите за видео сигнала. Проверете BNC буксите, балуните, кабелите.
- Проблем със захранването – проверете напрежението на буксата на камерата, по възможност без да я разкачате. Ако не е възможно използвайте адекватен товар.

2. Камерата няма образ през нощта.

Вероятни причини:

- Не работи подсветката – проверете дали свети IR светодиодите;