

Кратка инструкция за работа с Intelligent Speed Dome

DH-SD-6336E-H

Благодарим за закупуването на нашата мрежова камера!

Това кратко ръководство ще Ви помогне бързо да се запознаете с устройството. Моля, пазете указанията за употреба за справка в бъдеще. Свържете се с доставчика при първа възможност при установена липса или повреда в устройството.

Преди инсталация и работа с него, моля, внимателно прочетете следващите предпазителни мерки!

1. Електрическа безопасност

Всички инсталационни работи трябва да са съобразени с местните стандарти за електрическа безопасност.

Захранването трябва да отговаря на изискването в SELV (Safety Extra Low Voltage) и източникът на захранване да е 24V DC по стандарта IEC60950-1.

Не поемаме каквато и да е отговорност за пожари и електрошок, причинен от неправилна употреба или инсталация на нашия продукт.

2. Безопасност при транспортиране

Удари, вибрации или заливане с течности не са позволени при транспортиране, складиране или инсталация.

3. Инсталация

Не подавайте захранване на камерата, преди завършване на инсталацията. Следвайте инструкциите на производителя.

4. Нужда от квалифицирани специалисти.

Проверка, монтаж и поправка, трябва да се извършват единствено от квалифицирани специалисти. Не поемаме отговорност за проблеми причинени от неотризираните модификации или ремонт.

5. Околна среда

- Камерите от тази серия трябва да се инсталират на сухо и хладно място, далеч от пряка силна слънчева светлина, лесно запалими, или експлозивни материали и др.
- Моля, дръжте далеч от електромагнитни, или радиоактивни обекти и околна среда.
- Не насочвайте лазер към оптичният сензор, защото може да го повредите.
- Поддържайте нормална вентилация.
- Не позволявайте на вода, или други течности, да попадат в камерата.
- Препоръчваме поставянето на гръмоотвод в близост до камерата, както и заземлението ѝ.
- Корпусът на продукта трябва да е добре заземен.
- Препоръчваме периодичното почистване на камерата.

6. Поддръжка

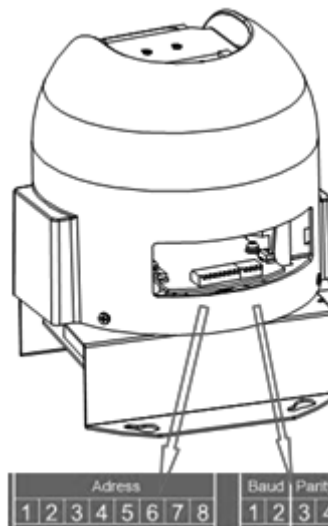
- Тази камера няма power button. Извадете куплуните на всички захр. кабели, преди започване на инсталация, или работа по поддръжката ѝ.
- Поставете капачката на обектива на камерата за защита на CCD (CMOS) сензора, когато не използвате камерата.
- Внимание!** Почиствайте редовно купола! За предпочитане е да използвате само вода за измиване. Ако е прекалено замърсен използвайте лек препарат без абразиви.
- Забележка:** Внимавайте, може да одерете купола с нокът, а потта от ръката ви действа корозивно.

7. Аксесоари

За камерите използвайте аксесоари препоръчани от производителя. Преди инсталация, моля, отворете кутията и внимателно прегледайте всички налични компоненти. Свържете се с търговеца ако в кутията има счупени компоненти.

Важно!: Преди работа трябва да въведете адрес, скорост (baud rate) и паритет (parity), за да можете да управлявате камерата! Рестартирайте камерата за активиране на всички настройки!

Камерата автоматично разпознава протоколите DH-SD, PELCO-D, PELCO-P. Не е необходимо да се въвеждат.



Адресите са представени в двоичен код. Най-старшият адрес е 255 - всички 8 ключета са в положение ON.

Address	1	2	3	4	5	6	7	8
1	OFF	OFF	OFF	OFF	OFF	OFF	OFF	OFF
1	ON	OFF	OFF	OFF	OFF	OFF	OFF	OFF
2	OFF	ON	OFF	OFF	OFF	OFF	OFF	OFF
3	ON	ON	OFF	OFF	OFF	OFF	OFF	OFF
4	OFF	OFF	ON	OFF	OFF	OFF	OFF	OFF
5	ON	OFF	ON	OFF	OFF	OFF	OFF	OFF
6	OFF	ON	ON	OFF	OFF	OFF	OFF	OFF
7	ON	ON	ON	OFF	OFF	OFF	OFF	OFF
8	OFF	OFF	OFF	ON	OFF	OFF	OFF	OFF
.....
254	OFF	ON	ON	ON	ON	ON	ON	ON
255	ON	ON	ON	ON	ON	ON	ON	ON

3	4	Паритет	1	2	Скорост
OFF	OFF	-	OFF	OFF	9600bps
ON	OFF	Четен	ON	OFF	4800bps
OFF	ON	Нечетен	OFF	ON	2400bps
ON	ON	-	ON	ON	1200bps

Свързване

Комбинираният кабел на камерата включва портове за видео връзка, RS485, както и захранващ вход. За правилното им свързване, моля, прочетете етикетите на кабелите на камерата.

Главно меню

В менюто се влиза през интерфейса за управление на PTZ камери или клавиатура.

- SYSTEM INFORMATION: Системна информация - адрес, дата/час, език, фабрични настройки, рестарт и т.н.
- DISPLAY INFORMATION: Настройки на дисплея. Показване на азимут, посоки, вътрешна температура на камерата и др.
- CAMERA PARAMETERS: Настройки за баланс на бялото, експозиция, дневен/нощен режим, фокус, настройки на картината, скорост на зум, апертура, цифров зум, обръщане на картината, заводски настройки, рестартиране на камерата и др..
- FUNCTION SETTING: Задаване на пресет, автоматично въртене, автоамтично сканиране, автоматичен тур, автоматична схема, маскиране и др.
- EXIT: Изход от менюто.

Препоръчителните разстояния при фиксиран диаметър на захранващите кабели при AC 24V и загуба на мощност до 10% са дадени в таблицата. Камерата консумира 24W.

	d=0.8 mm	d=1 mm	d=1.25 mm	d=2 mm
30 W	28 m	45 m	72 m	183 m

Интерфейс RS485 - разстояния за предаване на данни

При използване на кабел усукана двойка 0.56mm (24AWG), теоретичното максимално разстояние е: при 2400 BPS - 1800m; при 4800 BPS - 1200m; при 9600 BPS - 800m. Разстоянията намаляват ако:

- Кабелите са по-тънки;
- Заобикалящата среда има силни електромагнитни смущения;
- Твърде много устройства са свързани към RS485 линията.

ВЪЗМОЖНИ ПРОБЛЕМИ И ОТСТРАНЯВАНЕТО ИМ

Симптом	Причина	Решение
Няма видео сигнал или самодиагностика при включване на камерата.	Червения LED не свети. • Захранващия кабел не е добре свързан. • Трансформатора е повреден.	• Проверете захранващия кабел. • Проверете трансформатора.
	Червения LED свети, захранващата платка работи • Напрежението е ниско • Проблем в захранващата платка	• Проверете консумацията на камерата. • Свържете се със сервиза.
Няма самодиагностика. Има странен звук	Напрежението е недостатъчно.	Заменете захранването.
	Механичен проблем.	Свържете се със сервиза.
Диагностиката е добре, но камерата не се управлява.	Неправилно свързани управляващи кабели	Проверете управляващите кабели
	Адреса, протокола или скоростта не са правилни.	Проверете ключетата.
Видеото се губи при бързо въртене	Напрежението е недостатъчно.	Заменете захранването.
Няма видео сигнал	Разхлабени връзки.	Затегнете връзките.
	Проблем във видеообработката	Свържете се със сервиза.
Видео сигнала е мътен	Фокуса е в ръчен режим.	Преминете на автоматичен фокус
	Купола е мръсен.	Почистете купола.
При управление на камерата се наблюдава странично отместване на картината.	Захранването на камерите не е във фаза	Когато няколко камери са свързани към един трансформатор, свържете изхода му към камерите по един и същи начин.

При нужда може да възстановите заводските настройки от Main menu -> SYSTEM INFORMATION, поставете курсора на FACTORY DEFAULT и кликнете Confirm. Камерата ще се рестартира и ще възстанови всички фабрични настройки.

Ако движенията на камерата не са плавни, от Main menu -> SYSTEM INFORMATION, поставете курсора на RESTART и кликнете Confirm. Този рестарт няма да промени настройки като preset, tour и pattern.

Защита от гръм и защита от пренапрежения

Тази серия високоскоростни куполни камери използва TVS технология за защита от гръм. Тя може ефективно да предотврати повреди от различни импулсни сигнали до 4000V, като внезапен гръм или пренапрежение. Все пак е нужно да вземете предпазни мерки при монтаж на камерата на открито.

- Разстоянието между кабелите на камерата и високоволтови кабели и устройства да не е по-малко от 50м.
- Външните кабели да минават под стрехи и навеси ако е възможно.
- За големи открити пространства, за прекарване на кабелите, използвайте подземни метални тръби. Полагането на кабели над земята е опасно и не е желателно.
- В район на чести гръмотевични бури или в близост до ел. подстанция, е препоръчително да се постави допълнителен гръмоотвод.
- Гръмоотвеждащата, заземителната и електрическата инсталации трябва да отговарят на стандартите и законите.
- Системата трябва да изградена на база на екипотенциално окабеляване. Заземителя не трябва да е свързан с нулевият (N) проводник на високоволтова мрежа. Ако свържете системата директно със земята нейното съпротивление не трябва да е по-голямо от 4Ω .

