

# Кратка инструкция за работа с HDCVI Intelligent Speed Dome

## DH-SD63230I-NC

Благодарим за закупуването на нашата HDCVI камера!

Това кратко ръководство ще Ви помогне бързо да се запознаете с устройството. Моля, пазете указанията за употреба за справка в бъдеще. Свържете се с доставчика при първа възможност при установена липса или повреда в устройството.

Преди инсталация и работа с него, моля, внимателно прочетете следващите предпазителни мерки!

### 1. Електрическа безопасност

Всички инсталационни работи трябва да са съобразени с местните стандарти за електрическа безопасност.

Захранването трябва да отговаря на изискването в SELV (Safety Extra Low Voltage) и източникът на захранване да е 24V DC по стандарта IEC60950-1.

Не поемаме каквато и да е отговорност за пожари и електрошок, причинени от неправилна употреба или инсталация на нашия продукт.

### 2. Безопасност при транспортиране

Удари, вибрации или заливане с течности не са позволени при транспортиране, складиране или инсталация.

### 3. Инсталация

Не подавайте захранване на камерата, преди завършване на инсталацията. Следвайте инструкциите на производителя.

### 4. Нужда от квалифицирани специалисти.

Проверка, монтаж и поправка, трябва да се извършват единствено от квалифицирани специалисти.

Не поемаме отговорност за проблеми причинени от неотризираните модификации или ремонт.

### 5. Околна среда

- Камерите от тази серия трябва да се инсталират на сухо и хладно място, далеч от пряка силна слънчева светлина, лесно запалими, или експлозивни материали и др.
- Моля, дръжте далеч от електромагнитни, или радиоактивни обекти и околна среда.
- Не насочвайте лазер към оптичния сензор, защото може да го повредите.
- Поддържайте нормална вентилация.
- Не позволявайте на вода, или други течности, да попадат в камерата.
- Препоръчваме поставянето на гръмоотвод в близост до камерата, както и заземлението ѝ.
- Корпусът на продукта трябва да е добре заземен.
- Препоръчваме периодичното почистване на камерата.

### 6. Поддръжка

- Тази камера няма power button. Извадете куплунзите на всички захранващи кабели, преди започване на инсталация, или работа по поддръжката ѝ.
- Поставете капачката на обектива на камерата за защита на CCD (CMOS) сензора, когато не използвате камерата.
- **Внимание!** Почиствайте редовно купола! За предпочитане е да използвате само вода за измиване. Ако е прекалено замърсен използвайте лек препарат без абразиви.
- **Забележка:** Внимавайте, може да одерете купола с нокът, а потта от ръката ви действа корозивно.

### 7. Аксесоари

За камерите използвайте аксесоари препоръчани от производителя. Преди инсталация, моля, отворете кутията и внимателно прегледайте всички налични компоненти. Свържете се с търговеца ако в кутията има счупени компоненти.

**Важно!** Ако искате да управлявате камерата през коаксиален кабел, трябва да използвате съответния HDCVI DVR.

За да настроите, отидете на PTZ setup интерфейса на HCVR, въведете контролен режим HDCVI и протокол DH-SD1. Не е необходимо въвеждане на адрес и скорост. За детайлна информация, касаеща настройките на HCVR, прочетете потребителската инструкция на съответното устройство. След настройката, свържете HCVR с камерата чрез видео кабела. Вече може да управлявате камерата.

### Главно меню

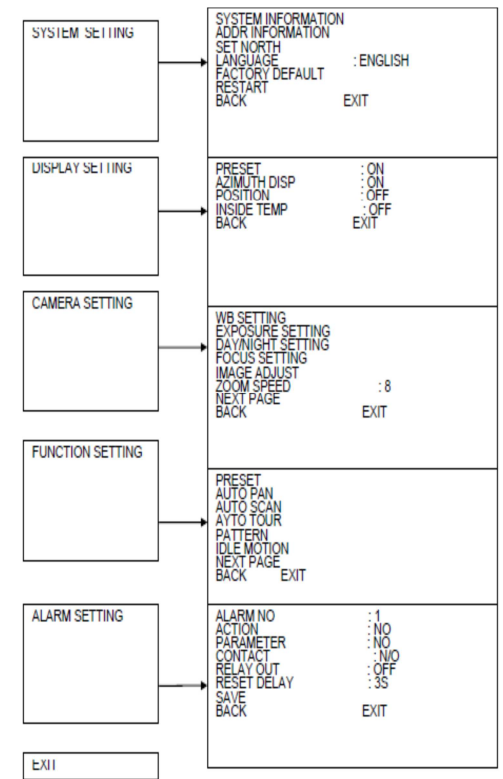
В менюто се влиза през интерфейса за управление на PTZ камери на HCVR устройството.

- SYSTEM SETTING: Системна информация - адрес, дата/час, език, фабрични настройки, рестарт и т.н.

- DISPLAY SETTING: Настройки на дисплея. Показване на азимут, посоки, вътрешна температура на камерата и др.
- CAMERA SETTING: Настройки за баланс на бялото, експозиция, дневен/нощен режим, фокус, настройки на картината, скорост на зуум, апертура, цифров зуум, обръщане на картината, заводски настройки, рестартиране на камерата и др..
- FUNCTION SETTING: Задаване на пресет, автоматично въртене, автоматично сканиране, автоматичен тур, автоматична схема, маскиране и др.
- ALARM SETTING : Настройки на алармените входове и изходи.
- EXIT: Изход от менюто.

### Свързване

Комбинираните кабели на камерата включва портове за видео връзка, RS485, алармен вход и изход, както и захранващ вход. Моля, погледнете маркировката им за информация.



Име		Функция
485	A	485-A. За контрол на PTZ.
	B	485-B. За контрол на PTZ.
AC24V		24V захранващ вход. Връзка с захранващия кабел.
EARTH		Заземителен порт.
HDCVI		BNC порт. HDCVI стандартен сигнал контролиращ камерата.
Audio	IN	Аудио вход
	GND	Аудио заземяващ порт.

Релейни входове/изходи:

Име	Функция
Алармен изход 1	Алармен изход. Когато има аларма от определена функция, релето изпраща сигнал. Алармения изход е настроен като NO. Джъмпера до него го определя. NO : Нормално отворен алармен изход. NC : Нормално затворен алармен изход.
Alarm out_com : 1	Общ край на изхода.
Алармен вход : 1-2	Алармени входове. Получават релейен сигнал от външно алармено устройство. Когато входа е активен и NO (нормално отворен), алармата се включва при ниско напрежение. Високо напрежение не би включило алармата. Когато входа е активен и NC (нормално затворен), алармата се включва при високо напрежение. Ниско напрежение не би включило алармата.
GND	Заземяване на алармения вход.

Препоръчителните разстояния при фиксиран диаметър на захранващите кабели при AC 24V и загуба на мощност до 10% са дадени в таблицата. Консумацията на камерата е 21W.

	d=0.8 mm	d=1 mm	d=1.25 mm	d=2 mm
20 W	42 m	68 m	109 m	275 m

## ВЪЗМОЖНИ ПРОБЛЕМИ И ОТСТРАНЯВАНЕТО ИМ

Симптом	Причина	Решение
Няма видео сигнал или самодиагностика при включване на камерата.	Червения LED не свети. • Захранващия кабел не е добре свързан. • Трансформатора е повреден.	• Проверете захранващия кабел. • Проверете трансформатора.
	Червения LED свети, захранващата платка работи • Напрежението е ниско • Проблем в захранващата платка	• Проверете консумацията на камерата. • Свържете се със сервиза.
Няма самодиагностика. Има и странен звук	Напрежението е недостатъчно.	Заменете захранването.
	Механичен проблем.	Свържете се със сервиза.
Видеото се губи при бързо въртене	Напрежението е недостатъчно.	Заменете захранването.
Няма видео сигнал	Разхлабени връзки.	Затегнете връзките.
	Проблем във видео обработката	Свържете се със сервиза.
Видео сигнала е мътен	Фокуса е в ръчен режим.	Преминете на автоматичен фокус
	Купола е мръсен.	Почистете купола.
При управление на камерата се наблюдава странично отместване на картината.	Захранването на камерите не е във фаза	Когато няколко камери са свързани към един трансформатор, свържете изхода му към камерите по един и същи начин.

При нужда може да възстановите заводските настройки от Main menu -> SYSTEM INFORMATION, поставете курсора на FACTORY DEFAULT и кликнете Confirm. Камерата ще се рестартира и ще възстанови всички фабрични настройки.

Ако движенията на камерата не са плавни, от Main menu -> SYSTEM INFORMATION, поставете курсора на RESTART и кликнете Confirm. Този рестарт няма да промени настройки като preset, tour и pattern.

Ако камерата не се управлява, в HCVR-a в основното меню изберете Setting->PTZ, проверете режима на управление (HDCVI) и протокола (DH-SD1). Кликнете Save за изход.

## Защита от гръм и защита от пренапрежения

Тази серия високоскоростни куполни камери използва TVS технология за защита от гръм. Тя може ефективно да предотврати повреди от различни импулсни сигнали до 4000V, като внезапен гръм или пренапрежение. Все пак е нужно да вземете предпазни мерки при монтаж на камерата на открито.

- Разстоянието между кабелите на камерата и високо-волтови кабели и устройства да не е по-малко от 50м.
- Външните кабели да минават под стрехи и навеси ако е възможно.
- За големи открити пространства, за прекарване на кабелите, използвайте подземни метални тръби. Полагането на кабели над земята е опасно и не е желателно.
- В район на чести гръмотевични бури или в близост до ел. подстанция, е препоръчително да се постави допълнителен гръмоотвод.
- Гръмоотвеждащата, заземителната и електрическата инсталации трябва да отговарят на стандартите и законите.

- Системата трябва да изградена на база на екипотенциално окабеляване. Заземителят не трябва да е свързан с нулевият (N) проводник на високо-волтова мрежа. Ако свържете системата директно със земята нейното съпротивление не трябва да е по-голямо от 4Ω .

