

## Кратка инструкция за работа с 2MP Full HD mini PTZ куполна камера

DH-SD32203S-HN

Благодарим за закупуването на нашата мрежова камера!

Това кратко ръководство ще Ви помогне бързо да се запознаете с устройството. Моля, пазете указанията за употреба за справка в бъдеще. Свържете се с доставчика при първа възможност при установена липса или повреда в устройството.

Преди инсталация и работа с него, моля, внимателно прочетете следващите предпазителни мерки!

### 1. Електрическа безопасност

Всички инсталационни работи трябва да са съобразени с местните стандарти за електрическа безопасност. Камерата може да бъде захранена с DC12V или PoE. Не поемаме каквато и да е отговорност за пожари и електрошок, причинен от неправилна употреба или инсталация на нашия продукт.

### 2. Безопасност при транспортиране

Удари, вибрации или заливане с течности не са позволени при транспортиране, складиране или инсталация.

### 3. Инсталация

Не подавайте захранване на камерата, преди завършване на инсталацията. Следвайте инструкциите на производителя.

### 4. Нужда от квалифицирани специалисти.

Проверка, монтаж и поправка, трябва да се извършват единствено от квалифицирани специалисти. Не поемаме отговорност за проблеми причинени от неоторизирани модификации или ремонт.

### 5. Околна среда

- Камерите от тази серия трябва да се инсталират на сухо и хладно място, далеч от пряка силна слънчева светлина, лесно запалими, или експлозивни материали и др.
- Дръжте далеч от електромагнитни или радиоактивни обекти и околна среда.
- Не позволявайте на вода, или други течности, да попадат в камерата.
- Препоръчваме поставянето на гръмоотвод в близост до камерата, както и заземлението ѝ.
- Корпусът на продукта трябва да е добре заземен.
- Препоръчваме периодичното почистване на камерата.

### 6. Поддръжка

- Тази камера няма power button. Извадете куплунгите на всички захранващи кабели, преди започване на инсталация, или работа по поддръжката ѝ.
- Внимание!** За почистване на камерата използвайте само вода за измиване. Не използвайте препарати с абразив!

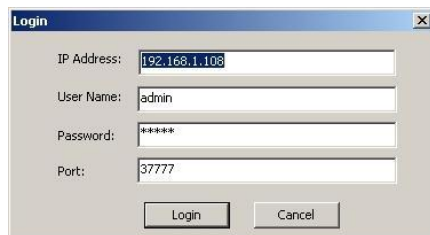
### 7. Аксесоари

За камерите използвайте аксесоари препоръчани от производителя. Преди инсталация, моля, отворете кутията и внимателно прегледайте всички налични компоненти. Свържете се с търговеца ако в кутията има счупени компоненти.

## Софтуер за откриване и конфигуриране на камери ConfigTool

С приложения на CD-то софтуер ConfigTool може да търсите включените IP камери и да ги настройвате. Настройка може да се извърши само на камерите които са в един IP сегмент с компютъра.

- Стартирайте приложението. В списъка ще видите IP адреса на устройството, неговия порт номер, subnet mask, default gateway, MAC адрес и др.
- Изберете IP адреса и кликнете с мишката на него. Изберете "Open Device Web" - отивате на съответния интерфейс за вписване.
- Ако искате да промените IP адреса на камерата без да се вписвате в Уеб интерфейса, идете на основният прозорец на ConfigTool. Изберете IP адреса на камерата и с двойно кликане отивате на Login интерфейса. Може да постигнете същото като изберете IP адреса и после кликнете Login бутона.
- Променете съответната информация за вписване. Обърнете внимание, че номера на Port трябва да е



идентична с тази на въведената в TCP port в Web Network interface. В противен случай няма да се логнете в камерата.

- След вписване се появява прозорец в който можете да настройвате мрежовата връзка, да видите версията на фирмуера на камерата и да извършите ълдейт.

## Работа с камерата

Камерата поддържа интернет достъп и контрол през компютър.

### Връзка с мрежа

Моля следвайте стъпките по-долу за връзка с мрежата.

- Уверете се, че камерата е правилно физически свързана с мрежата.
- Задайте IP адрес, subnet mask и gateway на компютъра и на IP камерата. **По подразбиране IP адреса на камерата е 192.168.1.108. Subnet mask е 255.255.255.0. Gateway е 192.168.1.1**
- Използвайте адреса на камерата в мрежата за да проверите дали е свързана правилно.

### Вписване и главен интерфейс

Отворете Internet Explorer и въведете IP адреса на камерата в адресното поле. Въведете потребителско име и парола. Фабричните са **admin** и **admin**.

**Важно: С цел сигурност, моля променете паролата си след първото логване.**

Ако това е първият път на логване в системата с този браузър, системата ще ви попита дали да инсталира webplugin. Задължително е да бъде инсталиран за да виждате образ от камерата и да правите настройки.

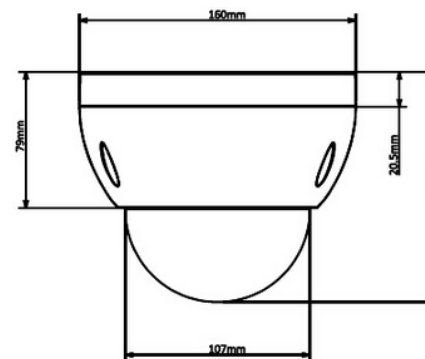
### Графичен интерфейс



- Кодиране
- Настройки на прозореца
- Системно меню
- Допълнителни функции
- PTZ управление
- PTZ функции

## Свързване

Комбинирания кабел на камерата включва портове за аудио вход и изход, LAN и захранваща буска. Моля, погледнете маркировката им за информация.



**ВЪЗМОЖНИ ПРОБЛЕМИ И ОТСТРАНЯВАНЕТО ИМ**

<b>Симптом</b>	<b>Причина</b>	<b>Решение</b>
Няма самодиагностика. Има странен звук	Напрежението е недостатъчно.	Заменете захранването.
	Механичен проблем.	Свържете се със сервиза.
Камерата се губи при бързо въртене	Напрежението е недостатъчно.	Заменете захранването.
Камерата не се открива	Проблеми с LAN мрежата	Проверете връзката с рутера /суича
	Проблем в захранването	Заменете захранването.
Камерата зарежда интерфейса, но няма образ.	Не е инсталиран webplugin-a	Трябва правилно да се инсталира webplugin-a в Internet Explorer. Трябва да се инсталира IETab за Chrome и Mozilla.

При нужда може да възстановите заводските настройки от Main menu -> SYSTEM INFORMATION, поставете курсора на FACTORY DEFAULT и кликнете Confirm. Камерата ще се рестартира и ще възстанови всички фабрични настройки. В случай, че сте забравили администраторската парола използвайте RESET бутон в задната част на камерата.