

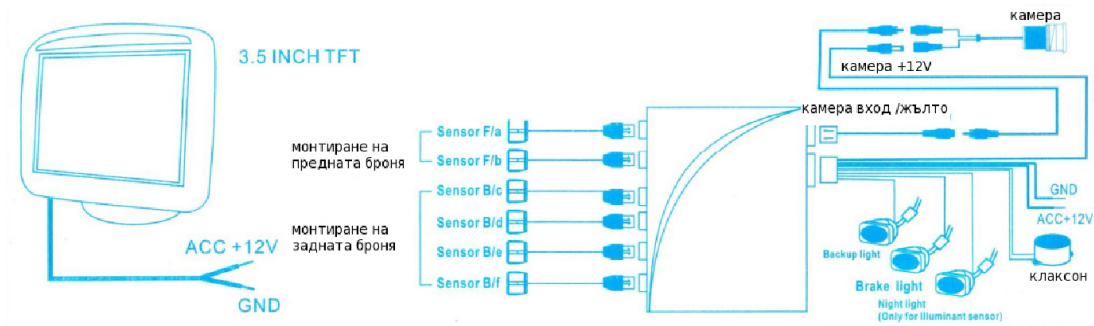


## ПАРКТРОНИК С ДИСПЛЕЙ 7 СМ

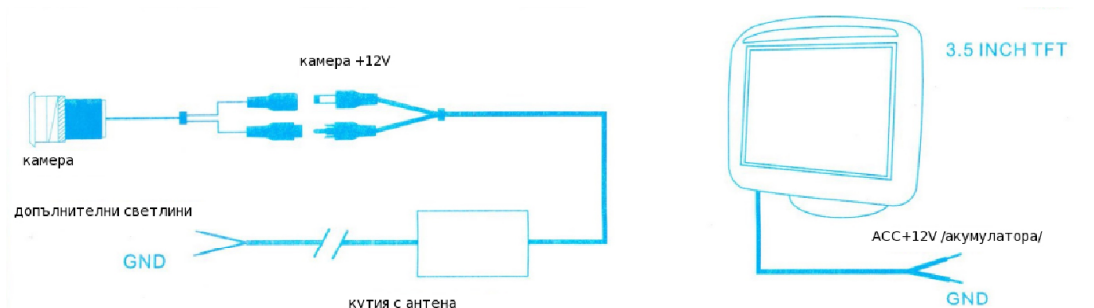


## ИНСТРУКЦИЯ ЗА ЕКСПЛОАТАЦИЯ

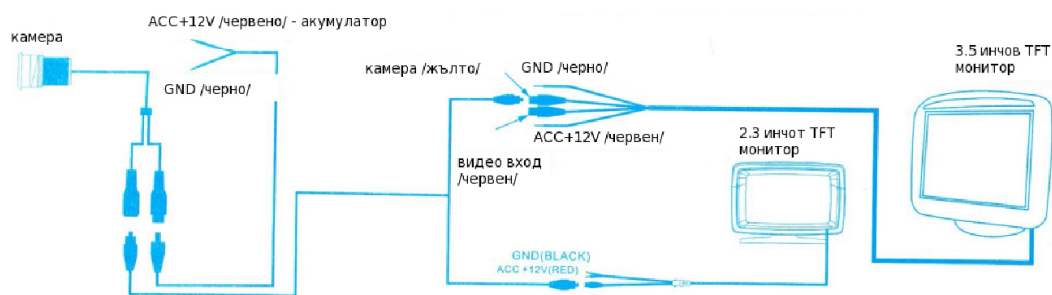
Безжичен сензор за паркиране, свързан с жична камера:



**Свързване на безжична камера:**



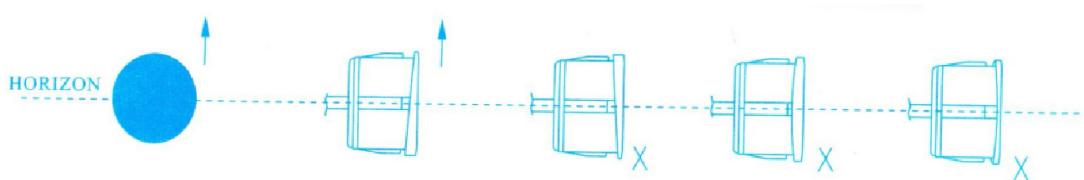
**2.3/3.5 инчов TFT монитор със свързване на камерата:**



**Точна позиция на всеки детайл:**



**Монтиране на вградения сензор за паркиране:**



**Следвайте посоката на стрелката при инсталацията.** 1. За монтиране на сензора първо трябва да изберете правилна позиция. Нека тя да е около 0.5 до 0.7 м на височина от земята. 2. След това със специален инструмент пробийте бронята. 3. Инсталирайте според инструкциите камерата.

---

Още шпионски продукти от същата категория

Към продукта "Парктроник с дисплей 7 см"

Copyright 2009 - 2017 Spy.bg